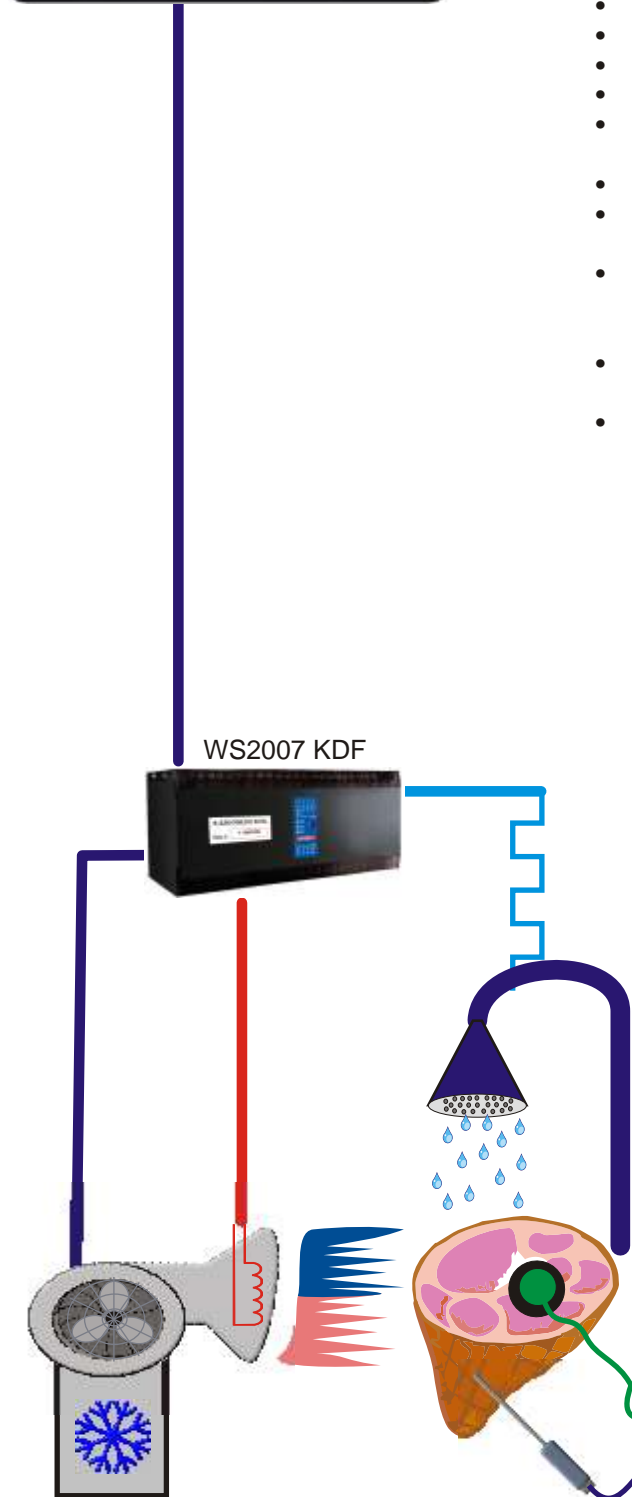


WS 2007 KDF



WS 2007 KDF

• () ,

• () ,

• ,

• 20 ,

• 20 ,

• () ,

• , 10 ,

• (,) ,

• ,

• ,

• ,

• () :

• 10 ,

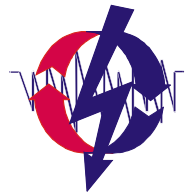
• ,

• ,

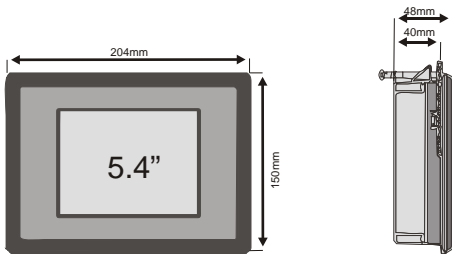
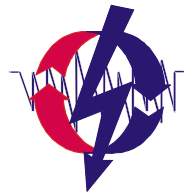
• () ,

• ,

• (NO; NC) .

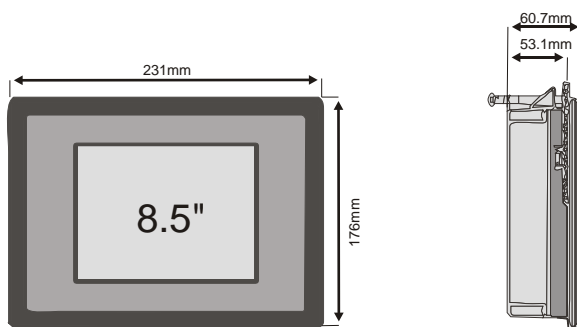
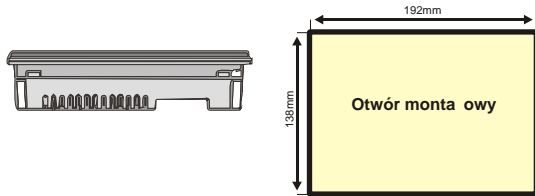


	<p>Ws-508TV LCD</p> <p>: 24± 5% VDC : 0-45°C/90%RH : 8,5"; 256 : IP65 / : , PC[RS-232], PLC[RS-485], PLC[RS-232] : IP65 : .21 : TS35(DIN) : .26 .4</p>
	<p>Ws-32MC</p> <p>: 100~240 VAC : 24 VDC () : 12 x AC/DC (I =2A U =250V) : 20 x 24 VDC 120 Khz (0/24V) : 1 x RS232 () : TS35(DIN) : .22 .4</p>
	<p>Ws-8EY</p> <p>: 24 VDC (Ws-32MC) : 8 x AC/DC (I =2A U =250V) : 1 x RS232 () : TS35(DIN) : .22 .5</p>
	<p>Ws-RTD6</p> <p>: 24 VDC (Ws-32MC) : 6 x Pt100 (-200~850°C; 0,1°C; ~1%) : 1 x RS232 () : TS35(DIN) : .22 .5</p>
	<p>Ws-4A2D</p> <p>: 24 VDC (Ws-32MC) : 4 x 0~10V 4~20mA : 2 x 0~10V 4~20mA : 1 x RS232 () : TS35(DIN) : .22 .5</p>
	<p>Ws-CBE</p> <p>: PIN Ws-32MC : 1 x "Ethernet"</p>
	<p>Ws-SPD24301</p> <p>: 100-240VAC 47-63Hz 800mA : 24VDC 1.25A : TS35(DIN) : .22 .7</p>
	<p>Ws-232PO-9M-400</p> <p>/ Rs232- 9pin D-sub connector : 150, 180, 400</p>
	<p>Ws-CD1</p> <p>- - -</p>



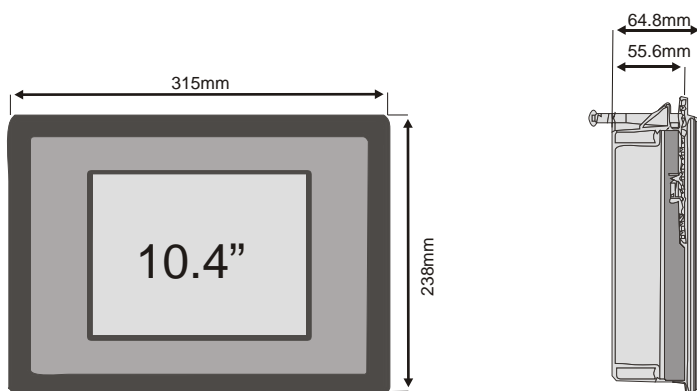
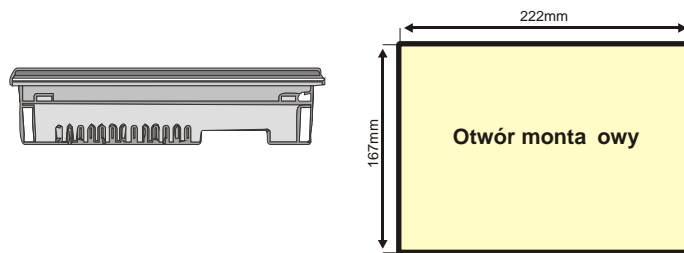
Rys.1

WS-506TV



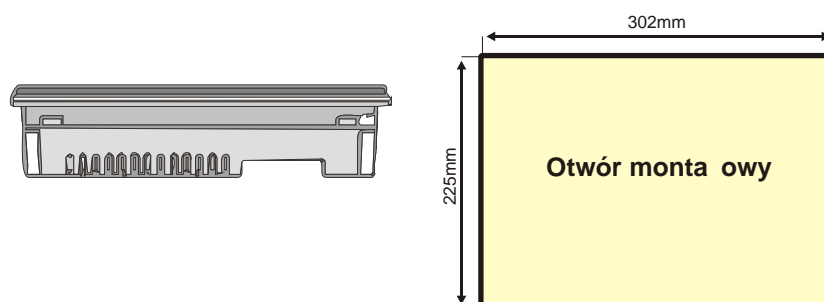
Rys.2

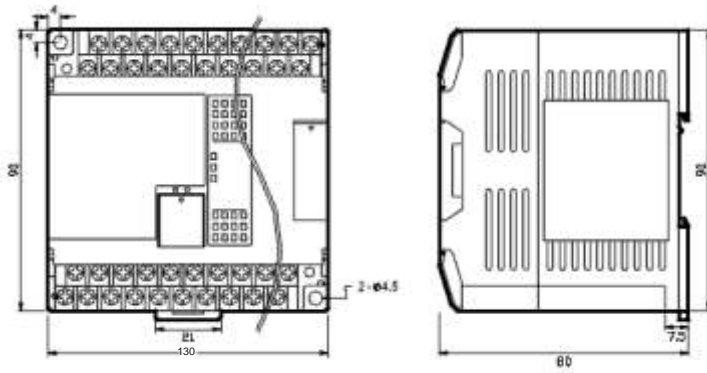
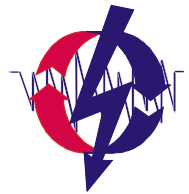
WS-508TV



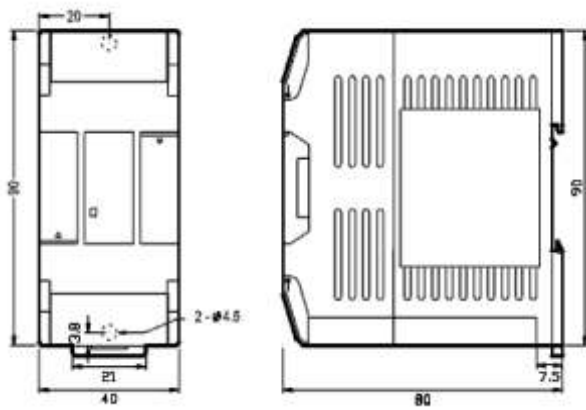
Rys.3

WS-510TV

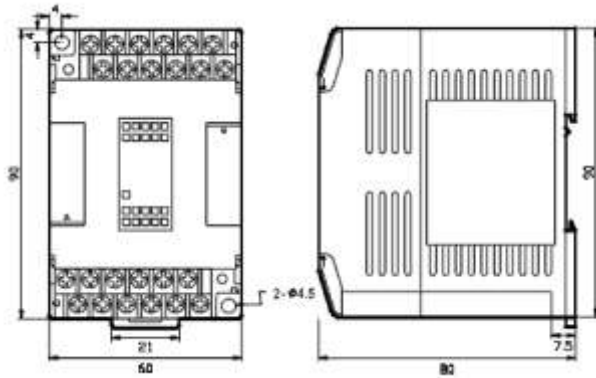




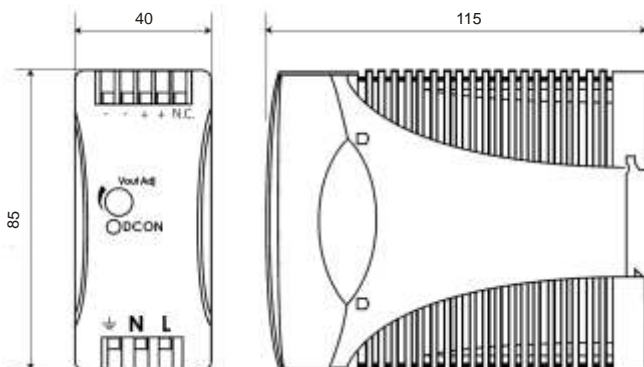
Rys.4



Rys.5



Rys.6



Rys.7